

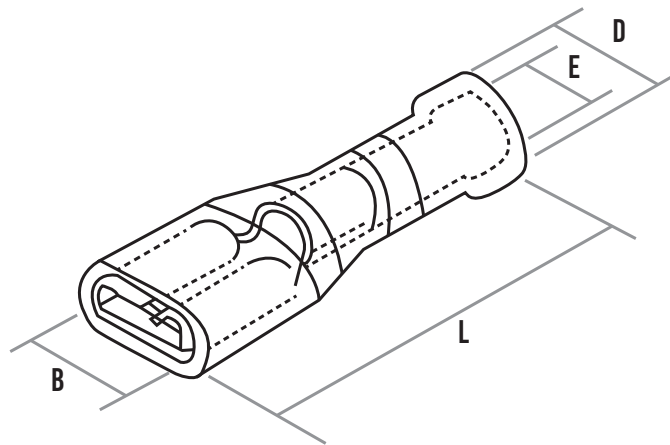
# STARKER

## Terminals & Connectors



### TERMINAL AISLADO TIPO HEMBRA PVC

- SEMI AISLANTE PARA PROTEGER LAS CONEXIONES ELÉCTRICAS.
- PROPORCIONAR ALIVIO DEL ESFUERZO Y DE LAS VIBRACIONES EN EL ENTORNO ROBUSTO, QUE AÍSLA Y PROTEGE LAS CONEXIONES ELÉCTRICAS.
- EL MEDIO DEL EMPALME ESTA COMPUESTO DE COBRE ESTAÑADO, CON EXCELENTE PROPIEDAD DE CONDUCTIVIDAD.



#### DATOS TÉCNICOS

CÓDIGO	TAMAÑO DEL TERMINAL			TAMAÑO DEL CABLE		COLOR
	B	D	L	E	AWG	
FD1.25-250	6.6	4.0	24.0	1.7	22 - 16	●
FD2-250	6.6	4.5	24.0	2.3	16 - 14	●
FD5.5-250	6.6	5.7	24.0	3.4	12 - 10	●